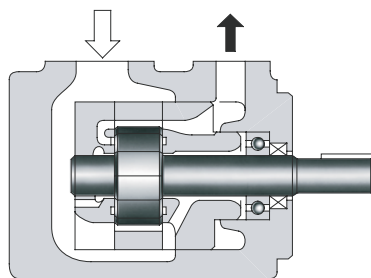
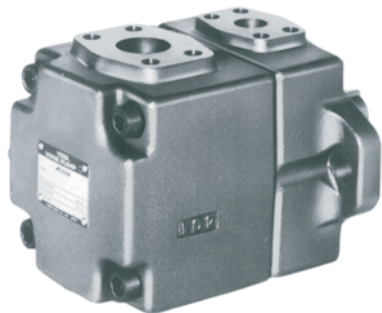


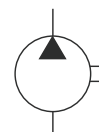
до 21 МПа (3050 PSI), 237 см³/об (14.46 CU.IN./об)

■ Одночные насосы

Эти насосы отличаются высоким давлением и большой производительностью, низким уровнем шумности. Насосы серии PV2R обеспечивают широкий диапазон подачи от 5,8 до 237 см³/об, благодаря этому обеспечивается разнообразие в применении, включая прессовые станки. Составные части насоса также доступны как картриджи, благодаря этому можно легко заменять изнашиваемые части насоса.

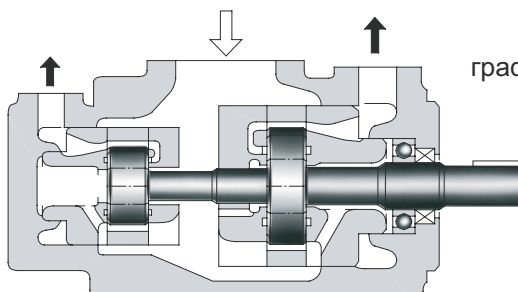
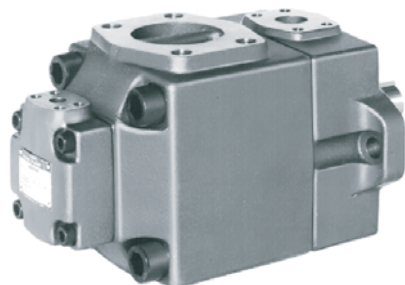


графическое обозначение

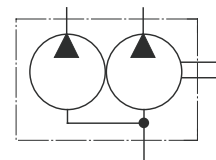


■ Сдвоенные насосы

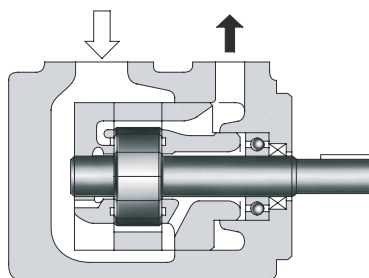
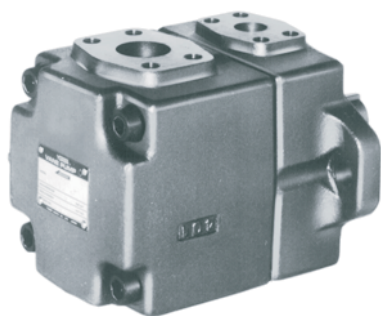
Состоят из тандема насосов PV2R, скомпонованных в одном корпусе, и приводом с одного вала. Один всасывающий и два выходных канала позволяют использовать этот насос в двух отдельных контурах.



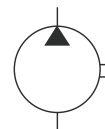
графическое обозначение



Официальный представитель Yuken на территории РФ:
 ЗАО "Энерпром-Микуни"
www.mikuni.ru
 тел./факс в Иркутске: (3952) 211-541, 211-743
 тел. в Москве: (495) 705-98-55



графическое обозначение



■ Условное обозначение

F-	PV2R1	-6	-L	-R	A	A	-40	-
Специальные уплотнения	Код серии	Номинальный объем	Тип монтажа	Направление вращения вала	Положение выходного канала	Положение всасывающего канала	номер серии	стандарт серии
F: В случае если применяется фосфорно-кислый эфир	PV2R1	6, 8 10, 12 14, 17 19, 23 25, 31	L: лапы	R: По часовой ★1	(Вид со стороны вала)		40	см. ★2
	PV2R2	41, 47 53, 59 65	F: фланец		A: Сверху (стандартно)	A: Сверху (стандартно)		
	PV2R3	76, 94 116			B: Снизу	B: Снизу		
	PV2R4	136, 153 184, 200 237			R: Справа	R: Справа		
					L: Слева	L: Слева	30	

★1. Есть возможность исполнения с вращением вала против часовой стрелки.

★2. Стандарт серии: - японский стандарт
80 европейский стандарт
90 сев. американский стандарт

■ Наборы фланцев

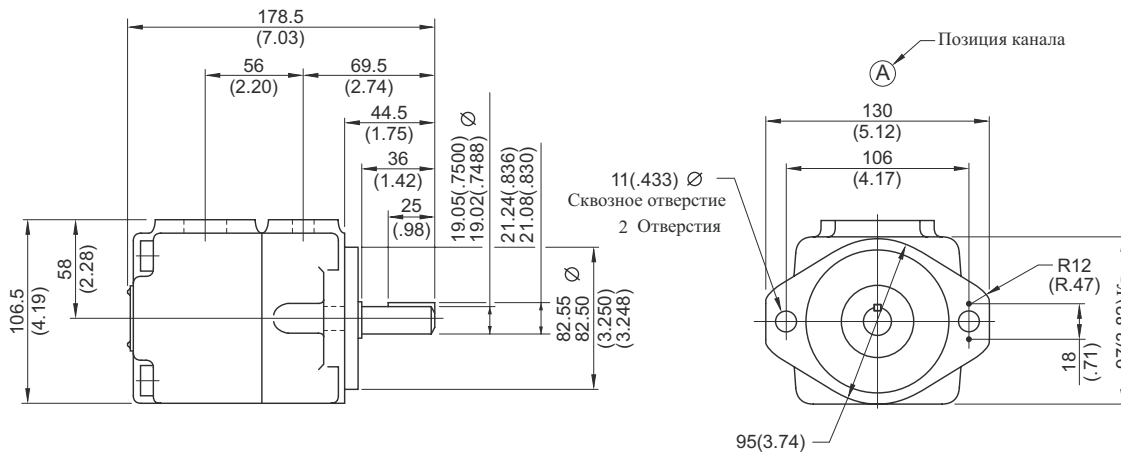
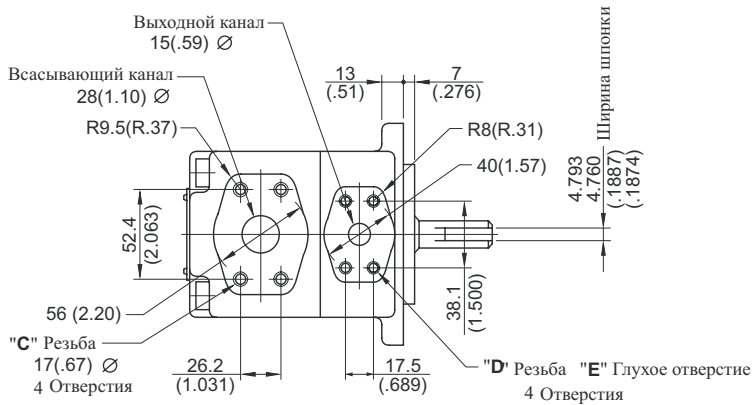
При заказе необходимо выбрать необходимый тип фланца, согласно этой таблице.

Модель насоса	Канал	Резьбовое соединение			Сварка внахлест★		Стыковая сварка	
		японский стандарт	европейский стандарт	американский стандарт	европейский и японский стандарт	американский стандарт	европейский и японский стандарт	американский стандарт
PV2R1	Всасывающий	F5-08-A-10	F5-08-A-1080	F5-08-A-1090	F5-08-B-10	F5-08-B-1090	F5-08-C-10	F5-08-C-1090
	Выходной	F5-04-A-10	F5-04-A-1080	F5-04-A-1090	F5-04-B-10	F5-04-B-1090	F5-04-C-10	F5-04-C-1090
PV2R2	Всасывающий	F5-10-A-10	F5-10-A-1080	F5-10-A-1090	F5-10-B-10	F5-10-B-1090	F5-10-C-10	F5-10-C-1090
	Выходной	F5-06-A-10	F5-06-A-1080	F5-06-A-1090	F5-06-B-10	F5-06-B-1090	F5-06-C-10	F5-06-C-1090
PV2R3	Всасывающий	F5-16-A-10	F5-16-A-1080	F5-16-A-1090	F5-16-B-10	F5-16-B-1090	F5-16-C-10	F5-16-C-1090
	Выходной	F5-10-A-10	F5-10-A-1080	F5-10-A-1090	F5-10-B-10	F5-10-B-1090	F5-10-C-10	F5-10-C-1090
PV2R4	Всасывающий	F5-24-A-10	—	—	F5-24-B-10	F5-24-B-1090	F5-24-C-10	F5-24-C-1090
	Выходной	F5-12-A-10	F5-12-A-1080	F5-12-A-1090	F5-12-B-10	F5-12-B-1090	F5-12-C-10	F5-12-C-1090

★ В случае использования сварных фланцев, необходимо установить рабочее давление ниже номинального, так как могут возникнуть проблемы в связи с низкой прочностью сварных соединений.

Официальный представитель Yuken на территории РФ: ЗАО "Энерпром-Микунь"
www.mikuni.ru тел./факс в Иркутске: (3952) 211-541, 211-743
тел. в Москве: (495) 705-98-55

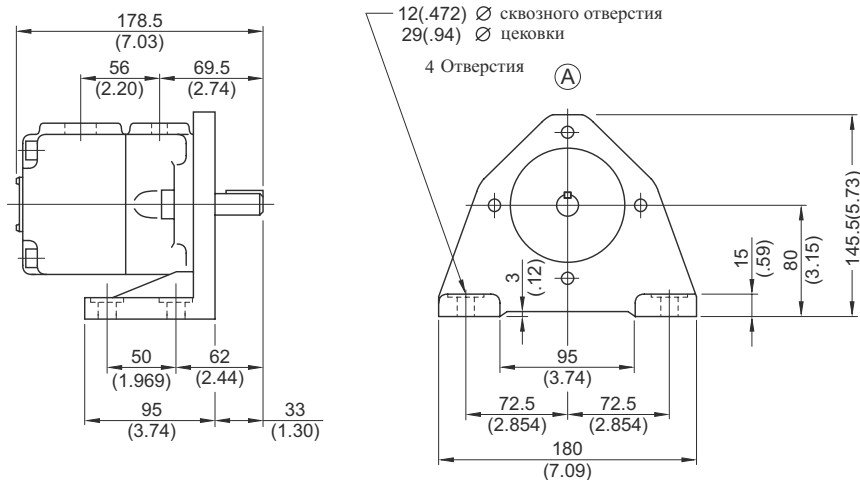
Фланцевый монтаж: PV2R1-F-RAA-40/4090



Модель	"C" резьба	"D" резьба	E mm (дюймы)
PV2R1- F-RAA-40	M10	M8	14 (.55)
PV2R1- F-RAA-4090	3/8-16 UNC	5/16-18 UNC	16 (.63)

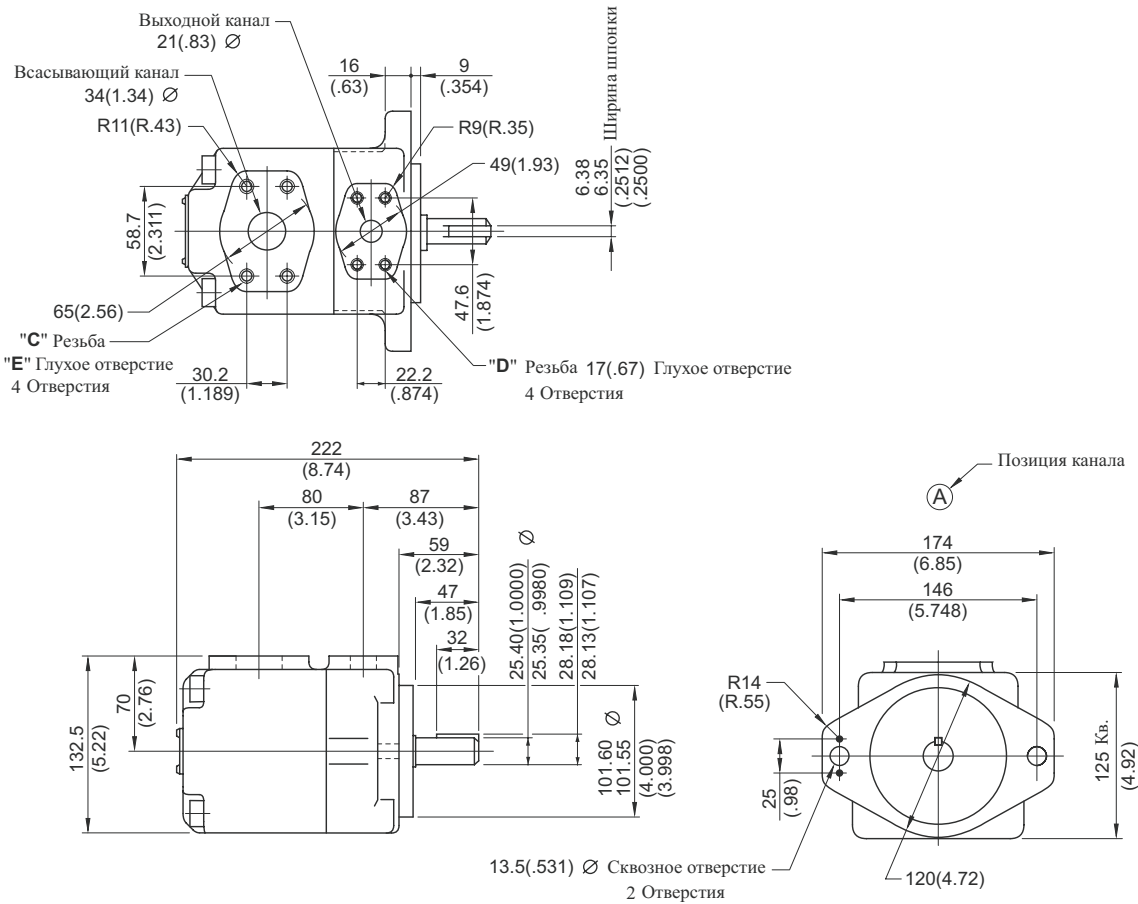
РАЗМЕРЫ В
МИЛЛИМЕТРАХ (ДЮЙМАХ)

Монтаж на лапах: PV2R1-L-RAA-40/4090



Официальный представитель Yuken на территории РФ: ЗАО "Энерпром-Микуни"
www.mikuni.ru тел./факс в Иркутске: (3952) 211-541, 211-743
тел. в Москве: (495) 705-98-55

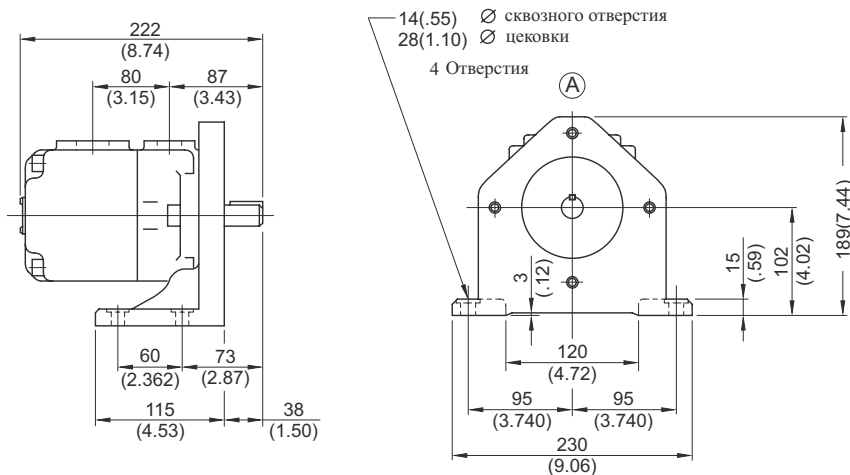
Фланцевый монтаж: PV2R2- F-RAA-40/4090



Модель	"C" резьба	"D" резьба	E mm (дюймы)
PV2R2- F-RAA-40	M10	M8	19 (.75)
PV2R2- F-RAA-4090	7/16-14 UNC	3/8-16 UNC	20 (.79)

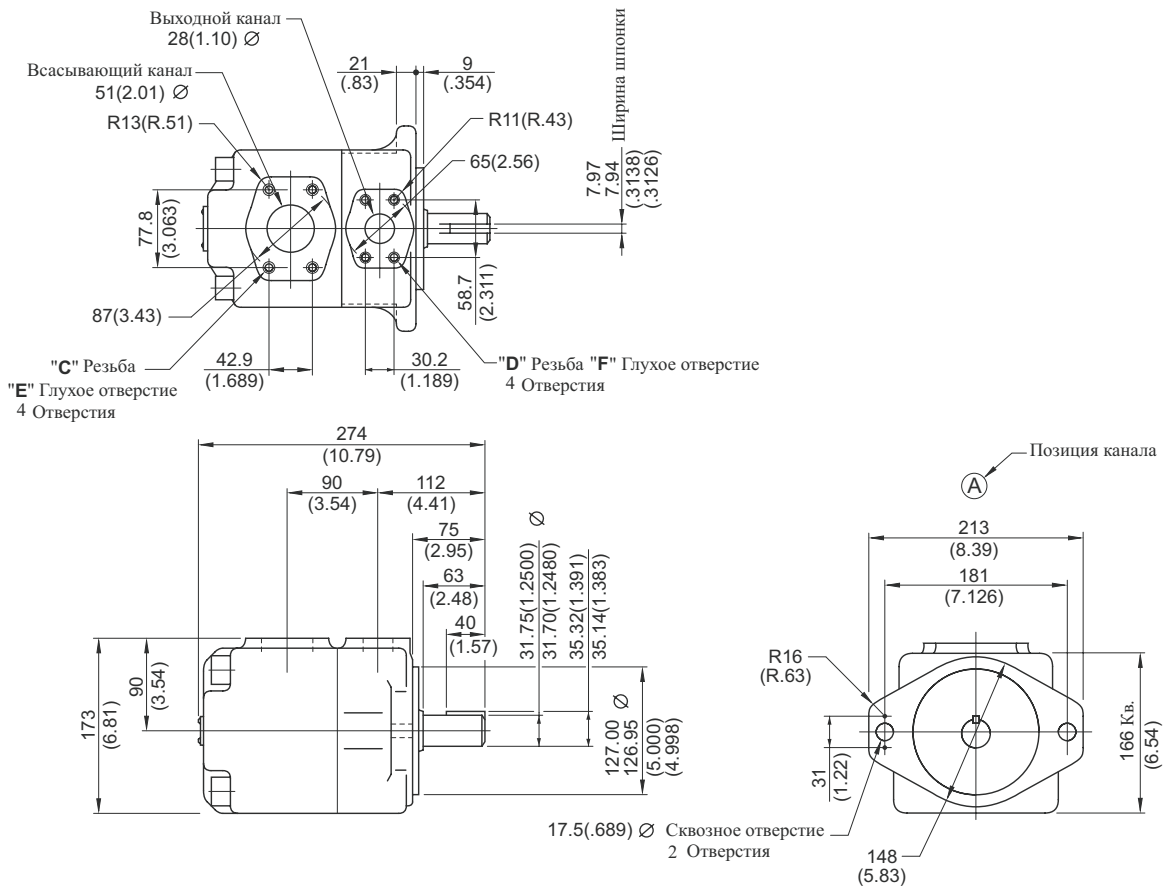
РАЗМЕРЫ В
МИЛЛИМЕТРАХ (ДЮЙМАХ)

Монтаж на лапах: PV2R2- L-RAA-40/4090



Официальный представитель Yuken на территории РФ: ЗАО "Энерпром-Микуни"
www.mikuni.ru тел./факс в Иркутске: (3952) 211-541, 211-743
тел. в Москве: (495) 705-98-55

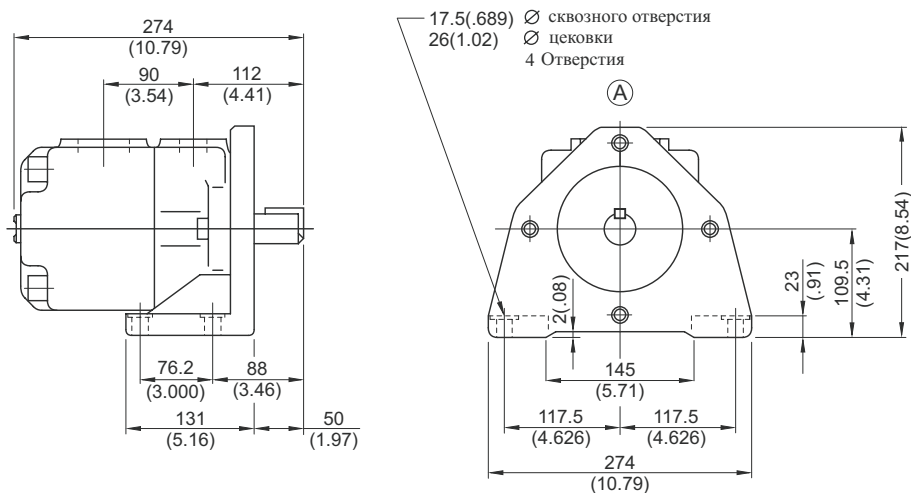
Фланцевый монтаж: PV2R3- F-RAA-30/3090



Модель	"C" резьба	"D" резьба	Размеры мм (дюймы)	
			E	F
PV2R3- F-RAA-30	M12	M10	19 (.75)	19 (.75)
PV2R3- F-RAA-3090	1/2-13 UNC	7/16-14 UNC	21 (.83)	20 (.79)

РАЗМЕРЫ В
МИЛЛИМЕТРАХ (ДЮЙМАХ)

Монтаж на лапах: PV2R3-L-RAA-30/3090



Официальный представитель Yuken на территории РФ: ЗАО "Энерпром-Микунь"
www.mikuni.ru тел./факс в Иркутске: (3952) 211-541, 211-743
тел. в Москве: (495) 705-98-55